

IMPLEMENTASI POMPA ANGIN MANDIRI BERTENAGA SURYA SEBAGAI PENINGKATAN SARANA DI UNIVERSITAS BHAYANGKARA SURABAYA

HASTI AFIAN TI^[1], BAMBANG PURWAHYUDI^[2], AHMADI^[3], RICHA WATIASIH^[4],
ADIANANDA^[5], AGUS KISWANTONO^[6], DEWI CAHYA FEBRINA^[7], AMIRULLAH^[8],
ADIANANDA^[9]

Program Studi Teknik Elektro, Universitas Bhayangkara Surabaya

e-mail: ^[1]hasti_afianti@ubhara.ac.id, ^[2]bmp_pur@ubhara.ac.id, ^[3]ahmadi@ubhara.ac.id,
^[4]richa@ubhara.ac.id, ^[5]adiananda@ubhara.ac.id, ^[6]kiswantono@ubhara.ac.id,
^[7]dewifebrina@ubhara.ac.id, ^[8]Amirullah@ubhara.ac.id, ^[9]adiananda@ubhara.ac.id

Diterima: 4 September; Direvisi: 26 September; Diterbitkan: 18 November

ABSTRACT

As an effort to improve services to the community around UBHARA, this PkM activity takes the theme of Solar Powered Independent Air Pump. The selection of this theme is based on the need for an air pump if the vehicle's tires experience a lack of air. As an innovation, the air pump that is built uses solar panels to meet its power needs. With the presence of this air pump, students, lecturers, and employees at UBHARA do not need to bother if they need an air pump to add air to their vehicle tires. Keywords: compressor, wind pump

As an effort to improve services to the community around UBHARA, this PkM activity takes the theme of Solar Powered Independent Air Pump. The selection of this theme is based on the need for an air pump if the vehicle's tires experience a lack of air. As an innovation, the air pump that is built uses solar panels to meet its power needs. With the presence of this air pump, students, lecturers, and employees at UBHARA do not need to bother if they need an air pump to add air to their vehicle tires.

Keywords: *compressor, wind pump, solar power generator, solar power generator*

ABSTRAK

Sebagai upaya peningkatan layanan kepada civitas akademika dan masyarakat di sekitar UBHARA maka kegiatan PkM ini mengambil tema Pompa Angin Mandiri Bertenaga Surya. Pemilihan tema ini didasari oleh kebutuhan para civitas akademika dan masyarakat disekitar UBHARA akan adanya pompa angin apabila ban kendaraanya mengalami kekurangan angin. Sebagai inovasi, pompa angin yang dibangun menggunakan panel surya untuk memenuhi kebutuhan dayanya. Dengan hadirnya pompa angin ini membuat mahasiswa, dosen, karyawan bahkan masyarakat di UBHARA dan sekitarnya tidak perlu repot apabila memerlukan pompa angin untuk menambah angin dari ban kendaraannya.

Kata kunci: *kompresor, pompa angin, pembangkit listrik tenaga surya*

1. PENDAHULUAN

Kompresor angin adalah alat yang mengubah daya menjadi energi potensial yang disimpan di tabung udara bertekanan. Udara bertekanan ini ditahan di dalam tangki penyimpanan sampai digunakan

sesuai keperluan. Dari salah satu kegunaan kompresor adalah untuk mengisi udara pada ban, hal ini sangat dibutuhkan di kampus atau disekolah sekolah, mengingat banyak dosen, mahasiswa atau karyawan yang membawa kendaraan seperti sepeda, sepeda montor, atau bahkan mobil. Keberadaan kompresor angin ini akan sangat membantu apabila sewaktu waktu ban dari kendaraan tersebut membutuhkan angin (Latha, 2014).

Universitas Bhayangkara Surabaya memiliki mahasiswa aktif sebanyak kurang lebih 3.000 mahasiswa, dari jumlah tersebut sekitar 40% mahasiswa untuk menuju ke kampus Ubhara Surabaya menggunakan kendaraan bermotor selebihnya naik mobil umum dan beberapa mahasiswa membawa mobil pribadi. Daya tampung area parkir kendaraan bermotor di Ubhara Surabaya kurang lebih 1.000 kendaraan. Dari banyaknya kendaraan yang berada di UBHARA bukan tidak mungkin setiap harinya membutuhkan tambahan angin untuk ban kendaraan tersebut.

Bila problem ini terjadi mahasiswa akan mendorong kendaraannya tersebut untuk dibawa ke tempat pompa angin yang jaraknya cukup jauh dari Ubhara. Kemungkinan kekurangan angin disebabkan ada kebocoran pada ban atau memang tekanan angin kurang maksimal, dalam hal ini yang penting kendaraan mahasiswa tersebut segera ditambah angin. Untuk itu pompa angin mandiri sangat diperlukan di UBHARA.

Teknologi pembangkit listrik tenaga surya (PLTS) hari ini bukan lagi menjadi hal yang baru, karena PLTS sudah banyak digunakan di rumah tangga, lalu lintas, gedung bertingkat bahkan industri namun masih sangat terbatas implementasinya di masyarakat karena nilai investasi awalnya yang tidak murah (Fikri, 2021), (Fri, 2020), (Tia, 2022) Dengan penggunaan PLTS, maka biaya listrik yang biasa dibayarkan ke PLN dapat ditekan bahkan dihilangkan. Seperti diketahui bahwa biaya listrik PLN juga tidak murah, bahkan setiap tahun mengalami kenaikan.

Adapun pompa angin mandiri juga memerlukan listrik untuk memasok daya dari pompa listrik tersebut. Sebagai bentuk inovasi dari Fakultas Teknik maka untuk kebutuhan listrik ini akan dipenuhi dengan menggunakan panel surya atau PLTS. Untuk itu pada kegiatan PkM Fakultas Teknik yang didanai dari anggaran TA 2023 akan membangun pompa angin mandiri bertenaga surya sebagai bentuk fasilitas sarana tambahan UBHARA untuk para civitas akademi dan masyarakat.

2. METODE PERENCANAAN

Metode pelaksanaan program pengabdian masyarakat ini adalah berdasarkan kebutuhan para mahasiswa, dosen dan karyawan serta masyarakat di sekitar Universitas Bhayangkara Surabaya. Adapun lokasi kegiatan Pengabdian Kepada Masyarakat Fakultas Teknik ini adalah di Area Parkir Universitas Bhayangkara Surabaya seperti pada Gambar 1.



Gambar 1 Peta Lokasi Kegiatan Pengabdian Kepada Masyarakat

Sedangkan metode pelaksanaan program pengabdian kepada masyarakat (PkM) digambarkan pada Gambar 2. Metode pelaksanaan program PkM terdiri dari 3 kegiatan utama antara lain: Persiapan, Pelaksanaan, dan Evaluasi.



Gambar 2. Metode Pelaksanaan Pengabdian Kepada Masyarakat

Pada tahap persiapan dilakukan survei lokasi. Proses ini bertujuan untuk menemukan potensi masalah dan masalah yang terdapat di UBHARA yang sekiranya dapat diselesaikan dengan kegiatan PkM. Sehingga dari survey lokasi dapat ditentukan tema dan lokasi dari kegiatan PkM ini. Dari penentuan tema dan lokasi PkM kemudian di koordinasikan dengan pihak UBHARA, untuk itu tim melakukan koordinasi dengan Biro Administrasi Umum (BAU) untuk menentukan titik lokasi yang tepat dari kegiatan PkM. Tahap persiapan diakhiri dengan penyusunan program kerja dari kegiatan PkM. Dalam penyusunan program kerja dilakukan dengan adanya rapat-rapat dari tim PkM. Kegiatan ini menghasilkan pembagian jobdesk dari para anggota tim. Serta melakukan perincian alat dan kebutuhan yang lain.

Dari hasil tahap persiapan maka mulai dilakukan pelaksanaan dari kegiatan PkM. Pelaksanaan diawali dengan pembuatan desain dari masing-masing tim. Tim sipil melakukan desain dari fisik rumah pompa angin, sedangkan tim elektrik juga membuat desain dari rangkaian pompa angin bertenaga surya. Setelah desain selesai, masing-masing tim melakukan pembangunan berdasarkan desain yang dihasilkan. Disela-sela pembangunan, tim juga melakukan monitoring dan evaluasi secara bertahap terhadap pembangunan dari rumah pompa angin mandiri bertenaga surya tersebut. Harapan dari kegiatan evaluasi ini adalah untuk mendapatkan hasil yang maksimal dari kegiatan PkM ini.

3. HASIL DAN PEMBAHASAN

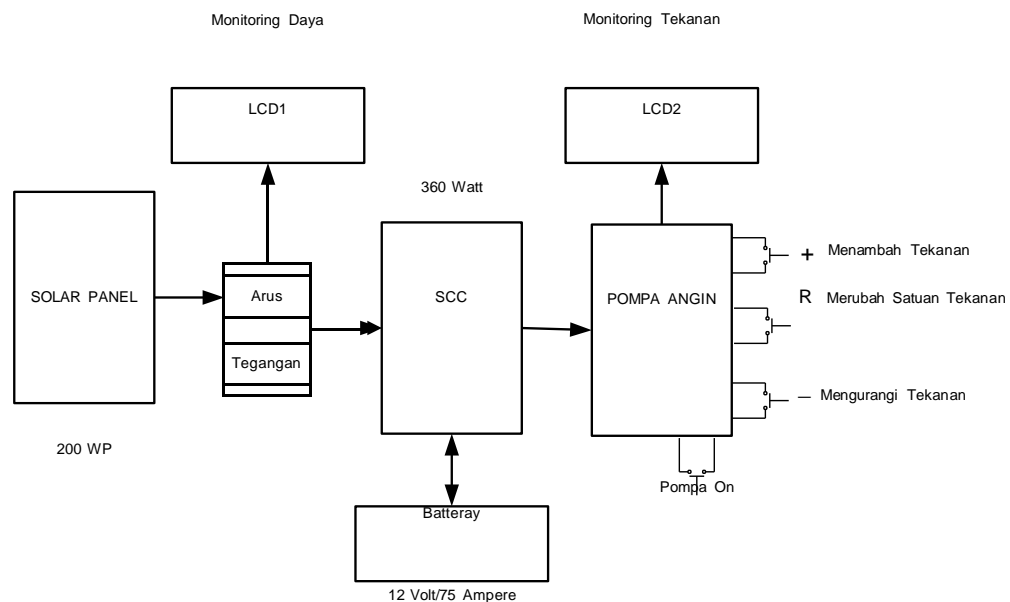
Pompa angin yang digunakan di dalam pekerjaan ini adalah pompa angin elektrik portable dengan kebutuhan daya 100 W dengan tegangan DC 5 V. Pompa angin ini dapat menghasilkan tekanan angin maksimum sebesar 150 Psi, sehingga pompa ini dapat digunakan untuk memompa ban sepeda, motor, mobil dan kendaraan besar seperti bus. Pompa angin elektrik ini mendapat asupan listrik dari solar panel sebesar 200 WP. Solar panel ini diletakkan di atas atap lorong disebelah graha agar mendapatkan pancaran sinar matahari secara maksimal. Adapun solar panel yang terpasang dapat dilihat pada Gambar 3.

Sinar matahari yang tertangkap oleh solar panel akan berubah menjadi tenaga listrik yang akan dialirkan ke baterai, namun sebelum itu arus dan tegangan yang keluar dari solar panel akan di deteksi untuk ditampilkan di LCD 1 sebagai monitoring untuk daya yang dihasilkan solar panel tersebut. Tenaga listrik yang dihasilkan dari panel surya juga akan melalui SCC (Solar Charge Controller). Peralatan ini

berguna untuk mengontrol aliran listrik yang masuk ke baterai, sehingga baterai tidak mengalami over charging yang mana dapat mempersingkat usia baterai. Selain itu SCC juga akan mengontrol listrik yang masuk ke pompa, terutama dalam mempertahankan tegangan yang masuk ke pompa agar stabil. Blok diagram sistem secara keseluruhan dapat dilihat pada Gambar 4.



Gambar 3 Solar Panel



Gambar 4 Blok Diagram Peralatan Elektronik Rumah Pompa

Sebelum dipasang di rumah pompa, peralatan ini telah dilakukan uji coba di lab terlebih dahulu untuk memastikan bahwa peralatan dapat bekerja sesuai fungsinya, baru setelah itu dipasang di rumah pompa dan disambungkan dengan solar panel.

Fisik dari perangkat pompa angin yang dibangun berdasarkan Gambar 4 diletakkan dalam sebuah box dengan penampakan dari luar terdapat empat tombol dan dua layar LCD. Pelaksanaan pekerjaan ini dapat dilihat pada Gambar 5.

Adapun empat tombol tersebut adalah:

- (+) untuk menambah tekanan angin
- (-) untuk mengurangi tekanan angin
- (R) untuk menentukan satuan tekanan (diharuskan menggunakan psi)
- (ON) untuk menjalankan pompa

Dan LCD yang ada adalah:

LCD 1 untuk indikator arus dan tegangan

LCD 2 untuk indikator tekanan angin



Gambar 5 Pemasangan Perangkat Pompa Angin

Adapun petunjuk penggunaan dari pompa angin ini adalah sebagai berikut:

1. Pasang NEPEL selang angin pada ban
2. Tekan power (LCD2 menampilkan sisa tekanan angin pada ban)
3. Atur set point tingkat tekanan angin
4. Setelah mencapai set point, tunggu sampai angka pada LCD-2 kedip dua kali tanda set point sudah tersimpan
5. Tekan ON, pompa bekerja sampai tingkat tekanan angin sesuai set point, setelah itu berhenti otomatis
6. NEPEL selang angin dapat dicabut dari ban dan dikembalikan ke tempatnya.

Pekerjaan akhir dari rumah pompa ini adalah pengecatan ulang rumah pompa, pemasangan label nama dan petunjuk pemakaian pompa sehingga hasil akhir dari rumah pompa dapat dilihat pada Gambar 6.



Gambar 6 Rumah Pompa Mandiri Bertenaga Matahari

4. KESIMPULAN DAN SARAN

Hasil pelaksanaan pengabdian kepada masyarakat ini ditarik kesimpulan antara lain:

Kesimpulan

1. Implementasi Rumah pompa angin mandiri bertenaga surya menggunakan panel surya sebesar 200 WP untuk mensuplai pompa, hingga dapat menghasilkan tekanan angin hingga 150 Psi. Dengan tingginya tekanan angin ini memungkinkan pompa digunakan untuk motor, mobil, hingga bus.
2. Kehadiran pompa angin mandiri membuat mahasiswa, dosen, karyawan bahkan masyarakat di UBHARA dan sekitarnya tidak perlu repot apabila memerlukan pompa angin untuk menambah angin dari ban kendaraannya.

Saran

Kegiatan pengabdian kepada masyarakat (PkM) selanjutnya perlu dikembangkan pemanfaatan Teknologi Internet Of Things (IOT) untuk memonitor kinerja dari pompa angin.

TERIMA KASIH

Bagian ini berisi ucapan terima kasih kepada pihak-pihak yang berperan penting dalam pelaksanaan pengabdian. Pengabdian ini dapat terlaksana dengan dana Universitas Bhayangkara Surabaya yang didasarkan pada Surat Tugas Dekan Nomor TUG/07/FTK/09/2023.

REFERENSI

- Fikri, D., & Rusnam. (2021). "Rancang Bangun Hidroponik dengan Bantuan Pompa Bertenaga Surya", *Jurnal Teknik Pertanian Lampung*, Vol. 10, No. 3.
- Fri, M. (2020). "Pemanfaatan Energi Matahari Untuk Pompa Air Dan Penerangan Dalam Program Pengabdian Kepada Masyarakat", *Jurnal Pengabdian Untuk Mu Negeri*, Vol 4, No. 2.
- O, Latha., & S, Sadaq. (2014). "Solar Based Air Compressor for Inflating Tyres", *IOSR Journal of Mechanical and Civil Engineering*, Vol. 11, Issue 5 Ver 5. <http://dx.doi.org/10.9790/1684-11542933>
- Tia, Fatiha. (2022). "Water Heater Bertenaga Matahari Menggunakan Relektor", *Prosiding Seminar Nasional Inovasi Teknologi Terapan*, Vol. 2, No. 1, eISSN: 3024-9538